

JM744X

气动快开排泥阀



调试步骤

- 1、检查控制管的安装方式是否与说明书中的相同。
- 2、使用电磁换向阀，应检查所用电压与电磁阀所要求的电压是否相同。
- 3、检查各螺栓、管件以及接头是否紧固、可靠。
- 4、给控制管路通水。
- 5、将换向阀换向，同时检查主阀的开启情况。
- 6、重复步骤5三次以上，然后使主阀关闭。
- 7、给主阀通水。
- 8、将换向阀换向，主阀开启排水1~2分钟，然后将换向阀换向关闭主阀。
- 9、重复步骤8三次以上。

疑难解答(见附表1)

气动快开排泥阀疑难解答

表1

| 现象 | 检查内容 | 检查方法 | 处理方法 |
|--------|----------|------------------------------|-------------------|
| 主阀打不开 | 控制水压 | 用压力表检查换向阀处的压力应不低于0.1MPa | 提高压力 |
| | 电磁换向阀线路 | 检查线路是否接好，电气元件是否损坏 | 处理好电气故障 |
| | 换向阀、控制管路 | 检查换向阀控制接口联接是否正确 | 按说明书要求安装 |
| 主阀关闭不严 | 杂物 | 主阀开启和关闭良好，这可能是杂物使主阀关闭不严 | 反复开启和关闭几次，则可将杂物冲出 |
| | 阀板 | 主阀开启和关闭自如，经反复启闭后仍关闭不严，多为阀板损坏 | 更换阀板 |
| | 换向阀控制管路 | 检查换向阀控制接口联接是否正确 | 按说明书要求安装 |

用途

适用于工作介质为水、油等工业管道中作截流用，安装在各类污水池体外，用以排除池底泥沙及污物。

特点

- 1、阀板采用橡胶密封，密封性能好，经久耐用，使用寿命长。
- 2、采用液压传动机构，阀门开启平稳快捷，具有如下优点：
 - a. 运动磨损小；
 - b. 对泥沙淤积不敏感；
 - c. 不需要润滑，不需要定期更换的橡胶制品，使用寿命长；
 - d. 安装、维护十分方便。
- 3、驱动介制裁可直接用自来水，无需其它动力源，操作方便。
- 4、可以用一个控制阀控制多个排泥阀。

主要技术参数

- 1、工作压力 1.0MPa
- 2、启闭动作压力 大于0.1MPa
- 3、适用介质 水、油品
- 4、工作温度 0~80℃

工作原理

1、开启

压力介质通过换向阀A接口到B接口径导管进入液压室的下腔，而液压室上腔的介质通过四通换向阀C接口经D接口与大气相通，在压力介质作用下驱动液压传动机构将阀门开启、液动角式快开排泥阀由液压传动机构和角式截止阀两部分组成。（如图一）

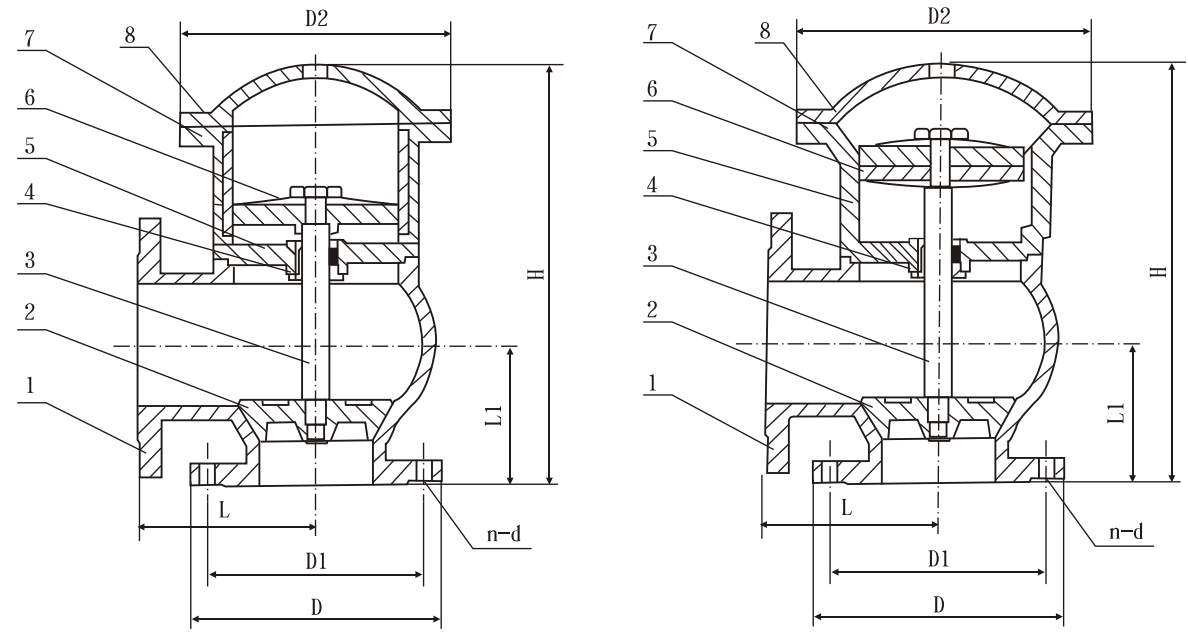
2、关闭

压力介质通过换向阀A接口到C接口径导管进入液压室的下腔，而上腔的介质通过四通换向阀B接口经D接口与大气相通，在压力介质作用下驱动液压传动机构将阀门关闭。

结构尺寸

| 公称通径 | D | D1 | D2 | H | L | L1 | n-d |
|-------|-----|-----|-----|------|-----|-----|--------|
| DN100 | 220 | 180 | 270 | 370 | 160 | 120 | 8-Φ18 |
| DN150 | 285 | 240 | 350 | 440 | 190 | 150 | 8-Φ22 |
| DN200 | 340 | 295 | 430 | 530 | 215 | 190 | 8-Φ22 |
| DN250 | 395 | 350 | 490 | 615 | 245 | 220 | 12-Φ22 |
| DN300 | 445 | 400 | 550 | 710 | 275 | 260 | 12-Φ22 |
| DN350 | 505 | 460 | 610 | 810 | 320 | 310 | 16-Φ22 |
| DN400 | 565 | 515 | 670 | 910 | 370 | 360 | 16-Φ26 |
| DN500 | 670 | 620 | 780 | 1070 | 470 | 460 | 20-Φ26 |
| DN600 | 780 | 725 | 881 | 1260 | 580 | 560 | 20-Φ30 |

JM744X气动快开排泥阀



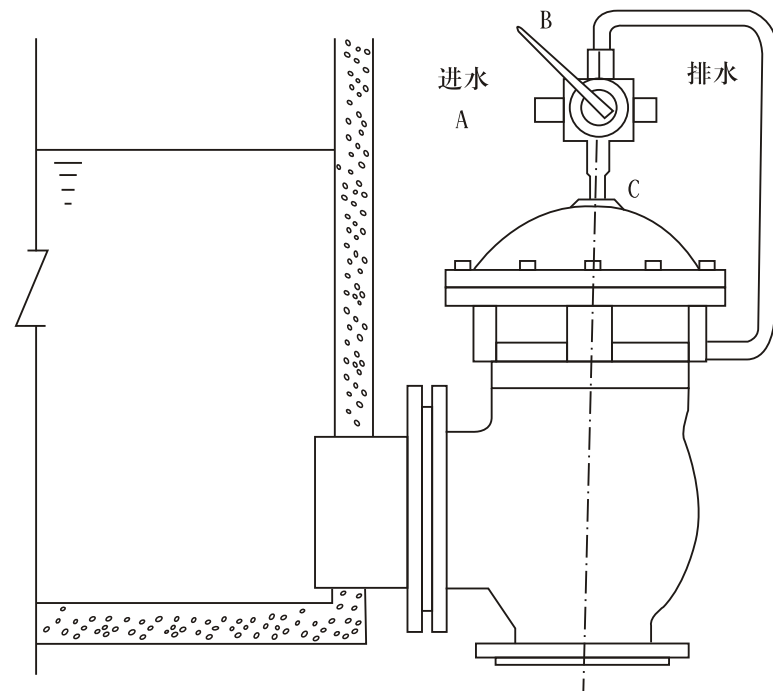
1、阀体 2、阀板 3、阀杆 4、铜套
5、活塞座 6、活塞 7、活塞缸 8、阀盖

结构示意图（活塞式）

1、阀体 2、阀板 3、阀杆 4、铜套
5、膜片座 6、膜片压板 7、膜片 8、阀盖

结构示意图（隔膜式）

图一 结构

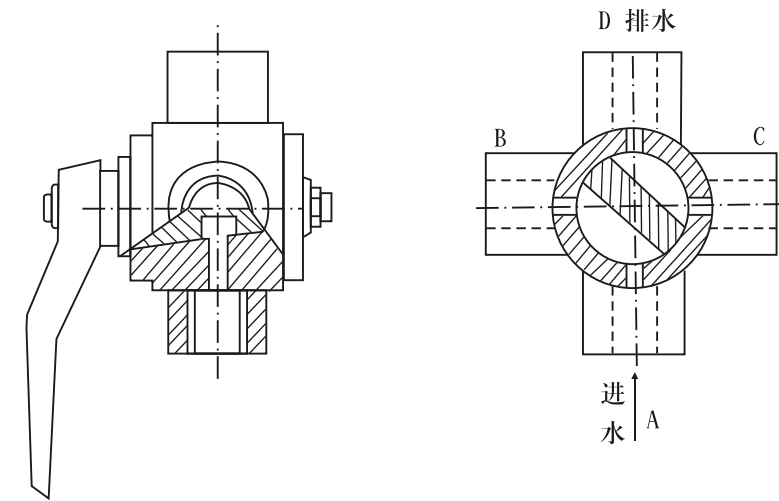


图二 安装示意图

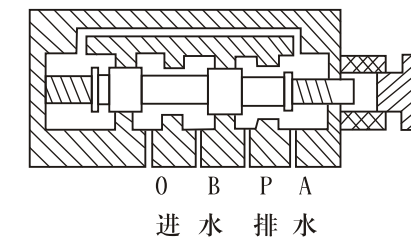
JM744X气动快开排泥阀

安装注意事项

1、换向阀可根据用户要求配用手动换向阀或电磁换向阀。



图三 手动四通换向阀的结构原理图



图四 电磁换向阀的结构原理图

2、气动快开排泥阀处于打开状态时，手动换向阀的阀芯位置如图三所示。如要关闭时则将四通换向阀手柄转动 90° 即可。

3、电磁换向阀(二位四通阀)如图四所示，接口接压力水，0接口接排水管，电磁阀不通电时，与P接口相通的接口接液室上腔，与0接口相通的接口接液室的下腔。

4、使用工作电压220V的电磁换向阀，应采取绝缘措施。

5、使用非清水作压力水时，应加装过滤器。

6、电磁换向阀技术参数：电压：DC 24V 12V

AC 220V 36V